

Трехфазные компенсационные дроссели предназначены для применения в цепях компенсации потребляемой емкостной мощности, являющейся следствием работы синхронизирующих устройств, а также разветвленных кабельных сетей NN и SN при их неполной нагрузке.

В таблице технических данных указаны лишь примерные параметры некоторых из производимых дросселей SE-K. Соединение обмоток возможно звездой либо треугольником согласно требованиям клиента.

По предварительному согласованию возможно исполнение дросселей с иными параметрами, отличными от приведенных в таблице. Возможно исполнение выводов с клеммами под винт, кабельными клеммами, либо шинами в зависимости от величины максимального тока.

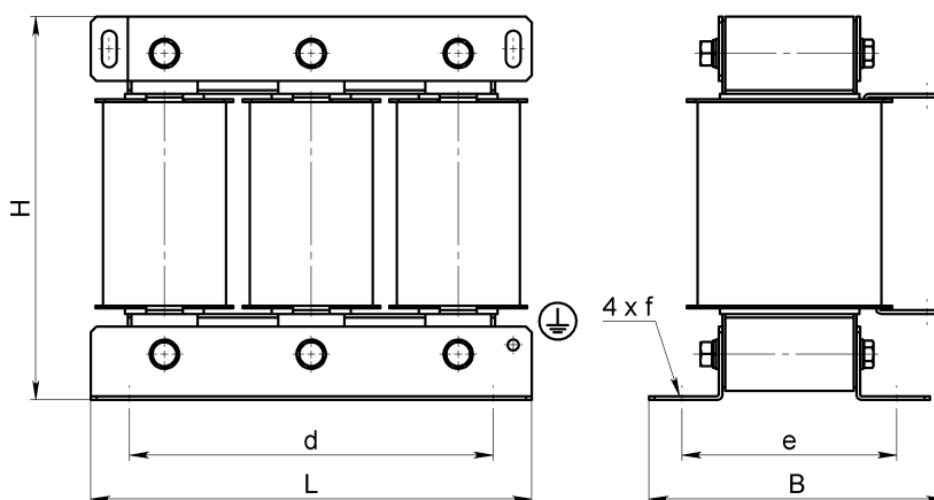


### Общие технические характеристики

Соответствие нормам	ГОСТ 16772-77, ГОСТ 18624-73
Класс изоляции	F (155 °C) – в стандартном исполнении
Температура окружающей среды	40 °C
Климатическое исполнение	C1/E0 - материковое исполнение
Номинальная частота	50 Hz
Номинальное напряжение	400V; 380V
Перегрузка	До 110% I <sub>n</sub>
Степень защиты	IP00
Присоединительные клеммы	Винтовые зажимы, кабельные наконечники, медные или алюминиевые шины
Крепеж	Отверстия в крепежных уголках
Тепловая защита	По заявке клиента

**Технические данные трехфазных моторных дросселей**

Тип	$L_N$ , мГн	$I_N$ , А	Мощность кВАр	L, мм	B, мм	H, мм	d, мм	e, мм	f, мм	Масса, кг
se-k2,5	203,7	3,6	2,5	240	190	210	190	95	4x(11x15)	14
se-k3,75	136	5,4	3,75	265	200	230	215	100	4x(11x15)	18
se-k5	101,9	7,2	5	300	210	270	240	120	4x(11x15)	26
se-k7,5	67,9	10,8	7,5	360	220	310	310	125	4x(11x15)	42
se-k10	50,9	14,4	10	360	230	310	310	125	4x(11x15)	46
se-k15	34	21,7	15	420	260	360	370	151	4x(11x15)	75
se-k20	25,5	28,9	20	480	320	410	430	183	4x(13x18)	108
se-k25	20,4	36,1	25	540	340	480	490	200	4x(13x18)	125
se-k30	17	43,3	30	540	360	480	490	220	4x(13x18)	132
se-k40	12,7	57,7	40	540	390	480	490	250	4x(13x18)	207
se-k50	10,2	72,2	50	690	420	550	590	190	4x(17x25)	220
se-k60	8,5	86,6	60	690	440	550	590	200	4x(17x25)	240
se-k80	6,4	115,5	80	870	460	800	560	230	4x(17x25)	425
se-k100	5,1	144,3	100	870	460	800	560	230	4x(17x25)	445
se-k120	4,2	173,2	120	870	480	800	560	240	4x(17x25)	515


**Примечание:**

Производитель оставляет за собой право вносить конструктивные изменения не ухудшающие характеристики изделия в целом.

По предварительному запросу возможно изготовление изделия с необходимыми техническими характеристиками.